



### 主要特征:

- 压力范围 : 从 0...100 bar 至 0...1000 bar
- 精度等级:  $\pm 0.15\%$  FSO
- 保护等级: IP65/IP67
- 与测量液体接触的材料 17-4PH
- 温度范围 -40...+120°C

TPS系列变送器采用的是以张力测量为基础的形变测定原理。

创造性的机械结构使传感器在紧固相位时不敏感。

本产品适用于所有需要增强持久性和可靠性的准确度的场合。

### 技术数据

精度 (1)	$\pm 0.15\%$ FSO标准; $\pm 0.2\%$ FSO最大; $\pm 0.25\%$ FSO标准; $\pm 0.5\%$ FSO最大
分辨率	无限
最大可用压力 (不影响性能情况下)(2)	见表
压力范围 (爆裂测试) (3)	见表
与被测液体接触的材料	可与INOX 17-4PH 不锈钢兼容的液体
壳体材料	INOX AISI 304 不锈钢和尼龙 66GF35V0
电源	10 (最大 15) Vdc/ac RMS
正常模式电压	典型 5V @ 10V 电源
输出阻抗	350 $\Omega$ ( $\pm 1$ )
负载阻抗	> 1000 K $\Omega$
绝缘阻抗	> 1000 M $\Omega$ @ 50Vdc
零位漂移和满量程设定	$\pm 0.5\%$ FSO
输出电压 (灵敏度)	3mV/V
长期稳定性	< 0.1% FSO per year
工作温度范围 (过程)	-40...+105°C (-40...+221°F)
补偿温度范围	-20...+85°C (-4...+185°F)
储存温度范围	-40...+125°C (-40...+257°F)
补偿温度漂移 (零位-量程)	$\pm 0.01\%$ FSO/°C 典型 ( $\pm 0.02\%$ FSO/°C 最大)
安装位置的影响	可忽略
湿度	高达100% RH 非冷凝
重量	通常130gr.
机械冲击	100 g / 1 msec. 根据 IEC 68-2-6
振动	根据 IEC68-2-6 在 15-2000Hz时, 最大20g
保护等级	IP65/IP66/IP67

FSO = 满量程输出

1 BFSL (最佳拟合直线) 方法: 包括非线性、迟滞、可重复性的综合因素

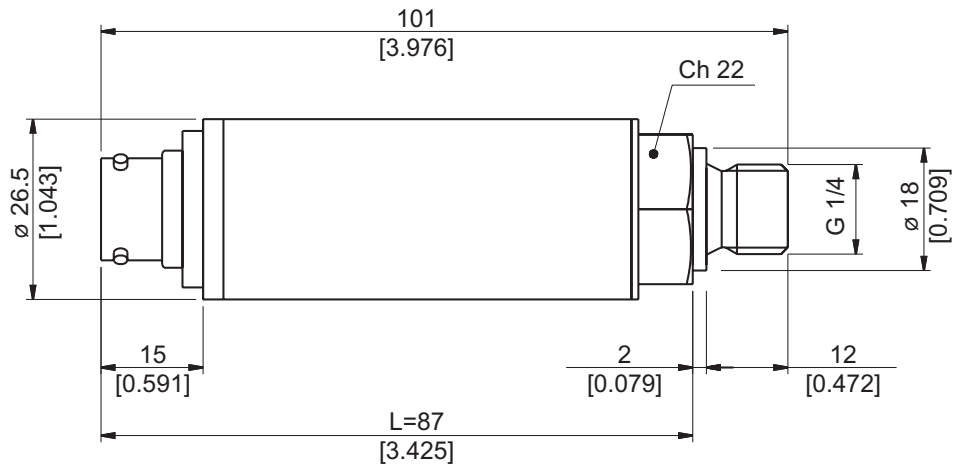
2 次多于1000行程测试, 单次持续时间 < 2msec.

3 次多于100行程测试, 单次持续时间 < 2msec.

测量范围(Bar)	100	160	200	250	350	400	500	600	700	1000
最大可用压力	300	480	600	750	1050	1200	1500	1800	2000	2000
爆裂测试	500	800	1000	1250	1750	2000	2500	2500	2500	2500

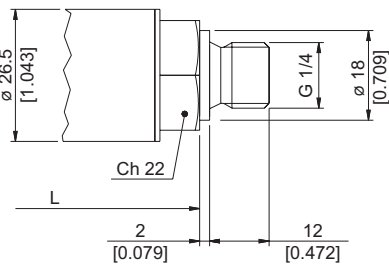
# 安装尺寸图

尺寸: mm [英寸]

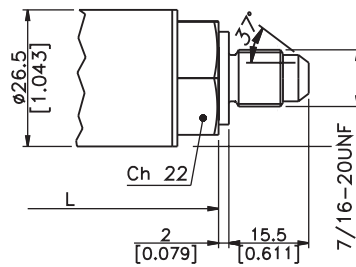


## 压力连接

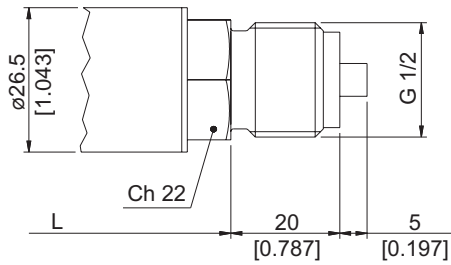
(1) G 1/4 阳纹 (DIN 3852-A)



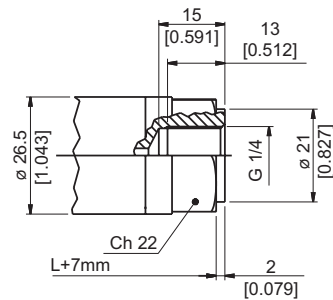
(2) SAE 04 AS4395 - E



(3) G 1/2 A (DIN 16288)

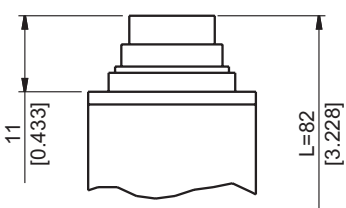


(4) G 1/4 阴纹

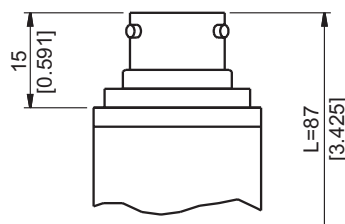


## 电气连接

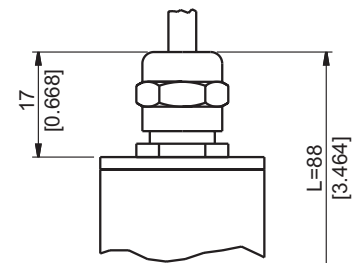
P - 7 极接头



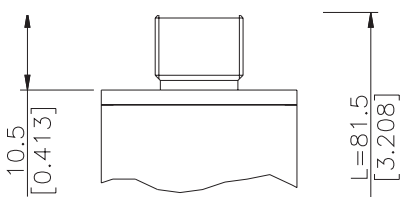
V - 6 极接头



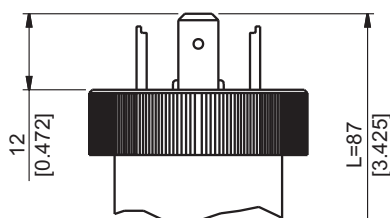
F - 6 极电缆



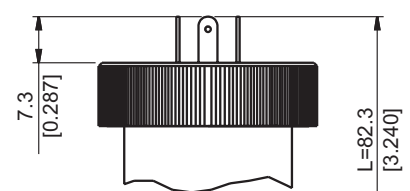
Z - 4 极接头  
M12 x 1



E - 4 极接头螺线管

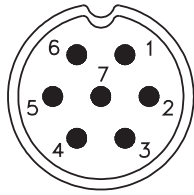


M - 4 极接头微螺线管



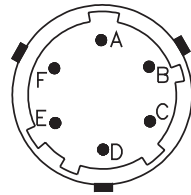
## 电气连接 - 接头

**P - 7-极接头**



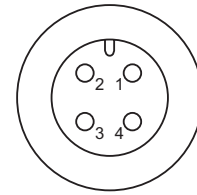
阳纹接头 09-127-09-07  
保护等级 P67

**V - 6-极接头**



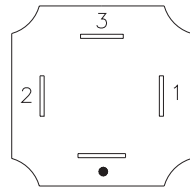
阳纹接头VPT02A10-6PT2  
保护等级 IP66

**Z - 4 极 M12 x 1 阳纹接头**



阳纹接头 4 极 713系列  
保护等级 IP67

**E - 4 极螺线管接头**  
**M - 4 极微螺线管接头**



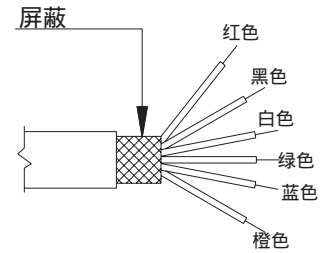
螺线管 DIN 43650A - ISO4400

保护等级 IP65

微螺线管 DIN 43650C - ISO4400

保护等级 IP65

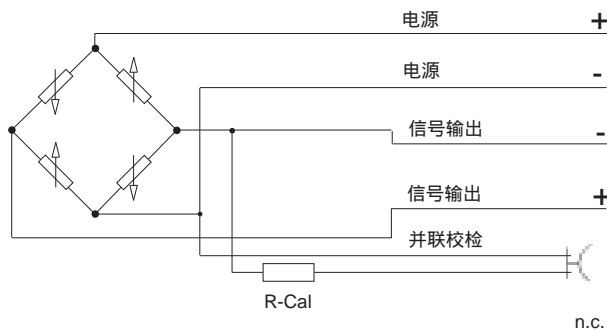
**F - 6 极电缆**



**F - 屏蔽电缆**  
6 x 0.25 - 1m.

## 电气连接 - 连接图

**mV/V 输出**



代号 V	代号 P	代号 F	代号 E/M
C	1	白色	3
D	2	绿色	$\frac{\oplus}{\ominus}$
B	4	黑色	2
A	3	红色	1
E - F	5 - 6	蓝色/ 橙色	无
	7		

屏蔽电缆连接传感器壳体

## 附件 - 按需供应

接头	连接 P		
连接 E	7针电缆接头(母)	CON 006	CON 321
3针接头+接地 DIN43650A ISO4400	防护等级 IP67		
连接 M	7针电缆接头(母)	CON 008	CON 320
3针接头+接地 DIN43650C ISO4400	防护等级 IP40		
连接 Z	连接 P		
4针电缆接头(母) M12 x 1	7针电缆接头(母), 90°	CON 293	CON 322
防护等级 IP67	防护等级 IP40		
连接 Z	连接 V		
4针电缆接头(母), 90° M12 x 1	6针电缆接头(母)	CON 050	CON 300
防护等级 IP67	防护等级 IP66		
	0型环		
	G1/4气路压力接头(公) (1)用0型密封环		RON 300

## 延长电缆

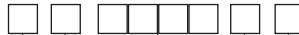
6针母接头 (CON 300)+2m(6.5ft)电缆(6 x 0.25)	C02W
6针母接头 (CON 300)+4m(13ft)电缆(6 x 0.25)	C04W
6针母接头 (CON 300)+6m(20ft)电缆(6 x 0.25)	C06W
6针母接头 (CON 300)+8m(25ft)电缆(6 x 0.25)	C08W
6针母接头 (CON 300)+10m(33ft)电缆(6 x 0.25)	C10W
6针母接头 (CON 300)+15m(50ft)电缆(6 x 0.25)	C15W
6针母接头 (CON 300)+20m(66ft)电缆(6 x 0.25)	C20W
6针母接头 (CON 300)+25m(82ft)电缆(6 x 0.25)	C25W
6针母接头 (CON 300)+30m(100ft)电缆(6 x 0.25)	C30W
其他长度	按需供应

电缆色标	
针	线
A	红色
B	黑色
C	白色
D	绿色
E	蓝色
F	橙色

# 订货代码

压力变送器

TPS



压力连接(螺纹)	
标准	
G 1/4 gas 阳纹	<b>1</b>
可按用户要求	
7/16-20 UNF-2A 阳纹 (SAE 4 for AS4395-E)	<b>2</b>
G 1/2A (DIN 16288)	<b>3</b>
G 1/4 gas 阴纹	<b>4</b>
1/8-27 NPT 阴纹	<b>5</b>
1/4-18 NPT 阴纹	<b>6</b>
1/4-18 NPT 阳纹	<b>7</b>
M14 x 1,5 阳纹	<b>8</b>
1/8-27 NPT 阳纹	<b>9</b>
G 1/4 阳纹 (DIN 3852-E)	<b>E</b>
M12 x 1,5 阳纹	<b>R</b>
7/16-20 UNF-2A 阴纹 (SAE 4 for J1926-2) (*)	<b>K</b>
7/16-20 UNF-2A 阴纹 (SAE 4)	<b>F</b>

(\*)最大工作压力：  
630 bar (9137 psi)

电气连接	
4-极接头螺线管	<b>E</b>
屏蔽电缆	<b>F</b>
4-极接头	<b>Z</b>
4-极接头微螺线管	<b>M</b>
7 极接头	<b>P</b>
6 极接头	<b>V</b>

机械或/和电气特性与标准不同的型号可按客户要求定制

精度	
<b>T</b>	±0.15% FSO 标准, >200bar/3000psi ±0.25% FSO 标准, ≤200bar/3000psi

压力量程范围			
	bar	PSI	
<b>B01D</b>	0..10	<b>P15D</b>	0..150
<b>B16U</b>	0..16	<b>P25D</b>	0..250
<b>B02D</b>	0..20	<b>P03C</b>	0..300
<b>B25U</b>	0..25		
<b>B03D</b>	0..30		
<b>B35U</b>	0..35	<b>P05C</b>	0..500
<b>B04D</b>	0..40		
<b>B05D</b>	0..50	<b>P75D</b>	0..750
<b>B06D</b>	0..60	<b>P01M</b>	0..1000
<b>B01C</b>	0..100	<b>P15C</b>	0..1500
<b>B16D</b>	0..160	<b>P02M</b>	0..2000
<b>B02C</b>	0..200	<b>P25C</b>	0..2500
<b>B25D</b>	0..250	<b>P03M</b>	0..3000
<b>B35D</b>	0..350	<b>P04M</b>	0..4000
<b>B04C</b>	0..400	<b>P05M</b>	0..5000
<b>B05C</b>	0..500	<b>P75C</b>	0..7500
<b>B06C</b>	0..600		
<b>B07C</b>	0..700	<b>P10M</b>	0..10000
<b>B01M</b>	0..1000	<b>P15M</b>	0..15000

例: **TPS - 4 - V - B02C - T**

TPS 传感器带 G 1/4 阴极过程连接, 6 极接头, 0...200 bar 测量范围, 精度 ± 0.15% FSO .

校正标准  
Gefran 生产的仪表是符合国际标准的精确压力校正。